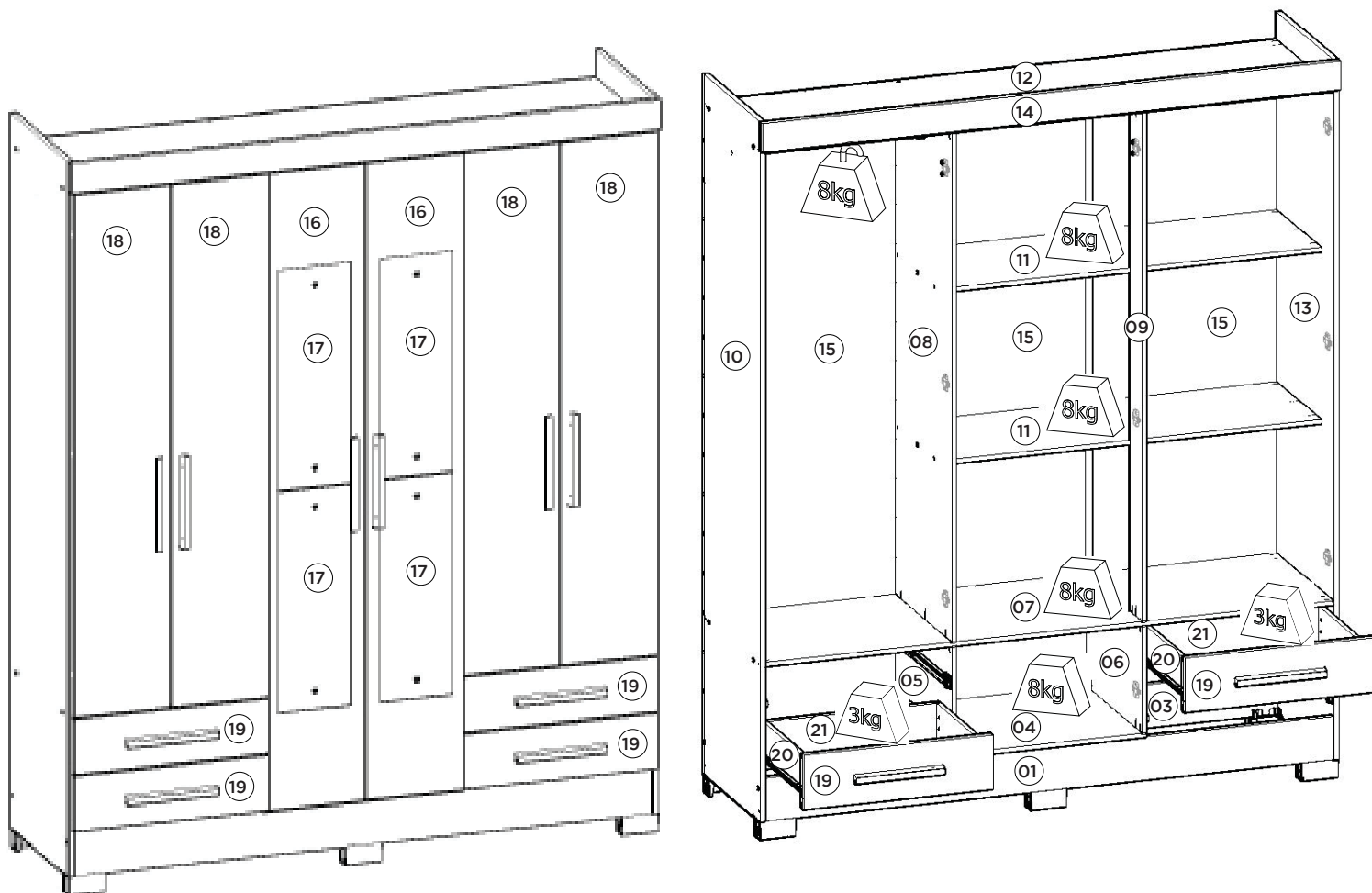
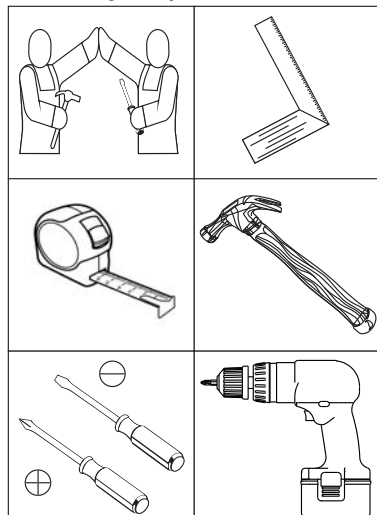


ROUPEIRO 06 PORTAS 04 GAVETAS
ARMARIO 06 PUERTAS 04 CAJONES | WARDROBE 06 DOORS 04 DRAWERS
B63-94 RÚSTICO | B63-106 RÚSTICO/OFF WHITE



Pesos máximos recomendados com carga distribuída
Peso máximo recomendado con la carga distribuida
Recommended maximum weights with evenly distributed.

Requisitos para montagem
Requisitor para la montaje
Assembly Requirements



Imagens meramente ilustrativas
Imágenes meramente ilustrativas
Images for illustration only

AVISO

Para limpeza de seu móvel, use uma flanela seca ou umedecida, e não utilize produtos químicos que possam danificar seu produto.

SISTEMA DE MONTAGEM

O sistema de montagem dos produtos, funciona de acordo com a ordem crescente dos números indicados no desenho. Ex: 01, 02, 03, 04... até a conclusão da montagem.

ADVERTENCIA

Para limpieza de su móvil, use una flanela seca o húmeda, y no utilice productos químicos que puedan dañar su producto.

SISTEMA DE MONTAJE

El sistema de montaje de los productos funciona de acuerdo con el orden creciente de los números indicados en el dibujo. Ej.: 01, 02, 03, 04... hasta la conclusión del montaje.

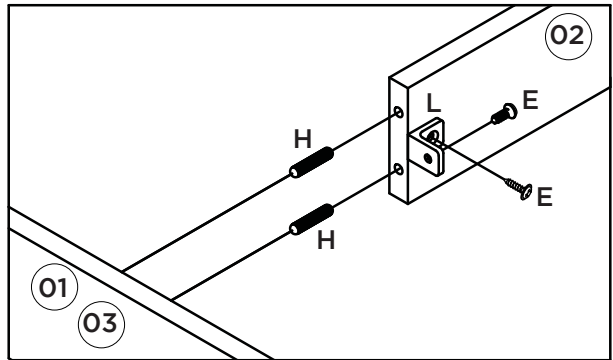
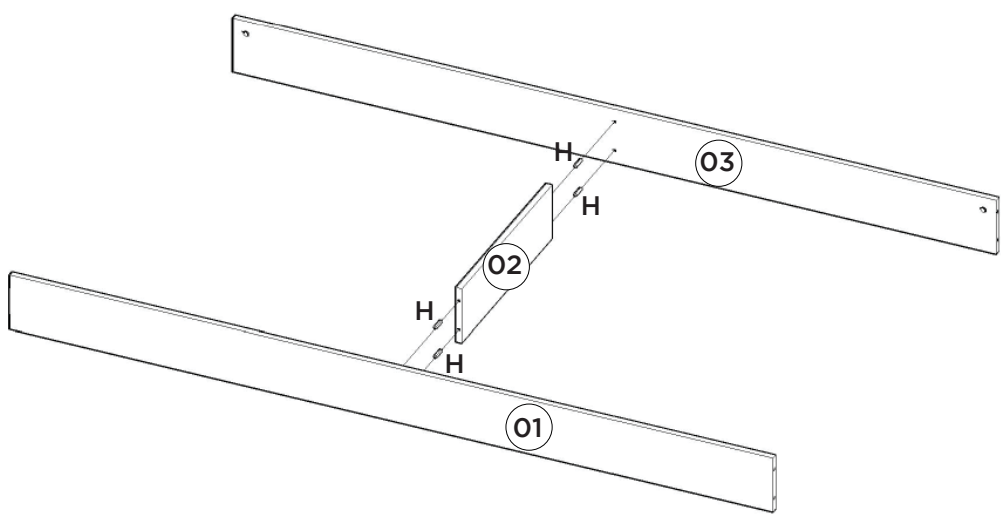
NOTICE

To clean your furniture, use a dry or wet cloth, and do not use chemicals that may damage your product.

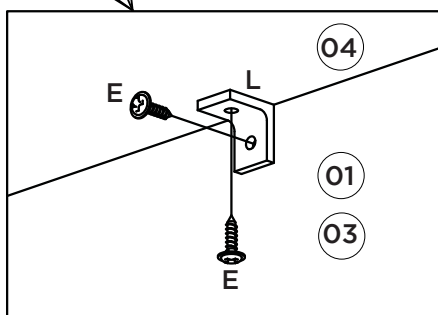
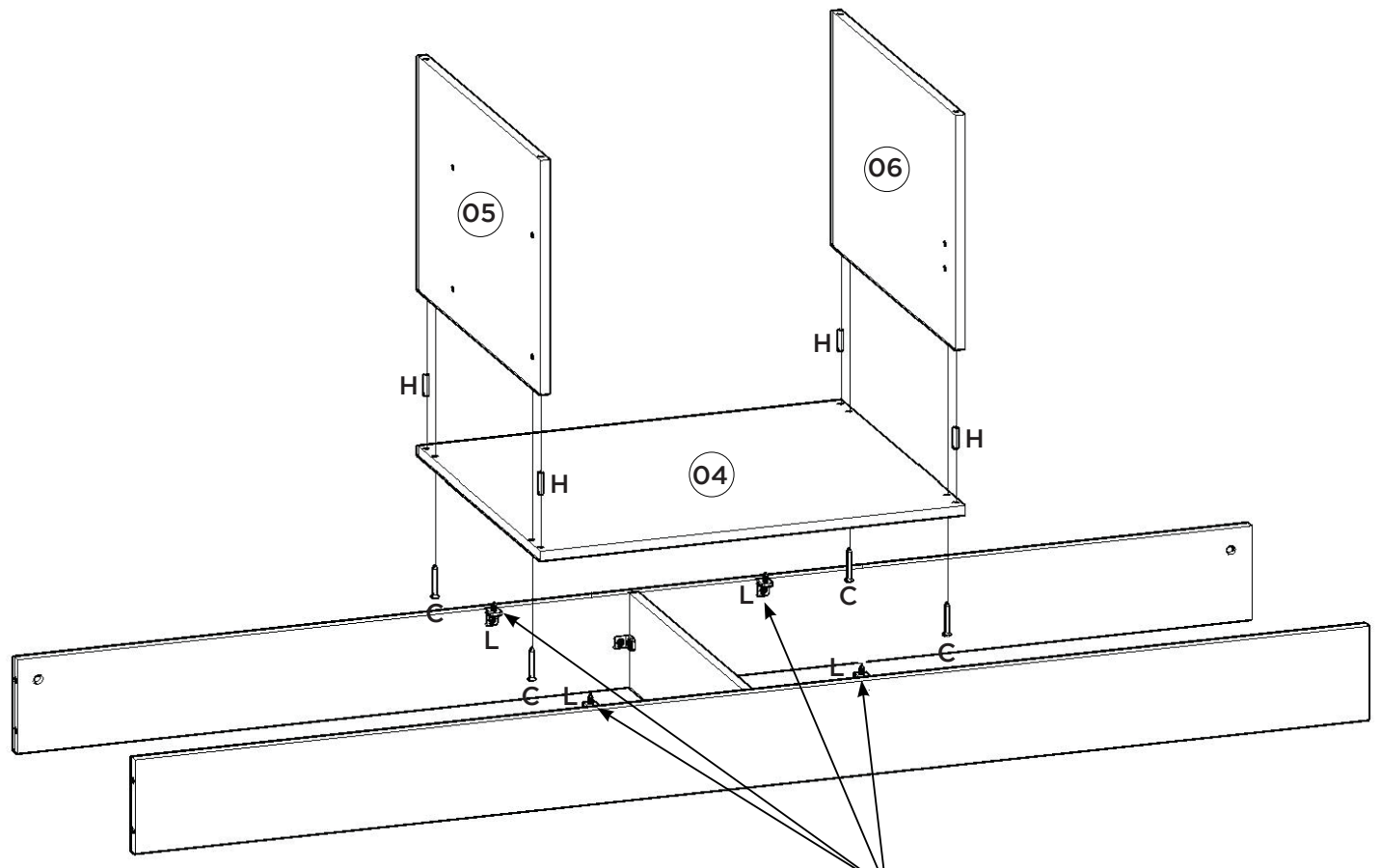
ASSEMBLY SYSTEM

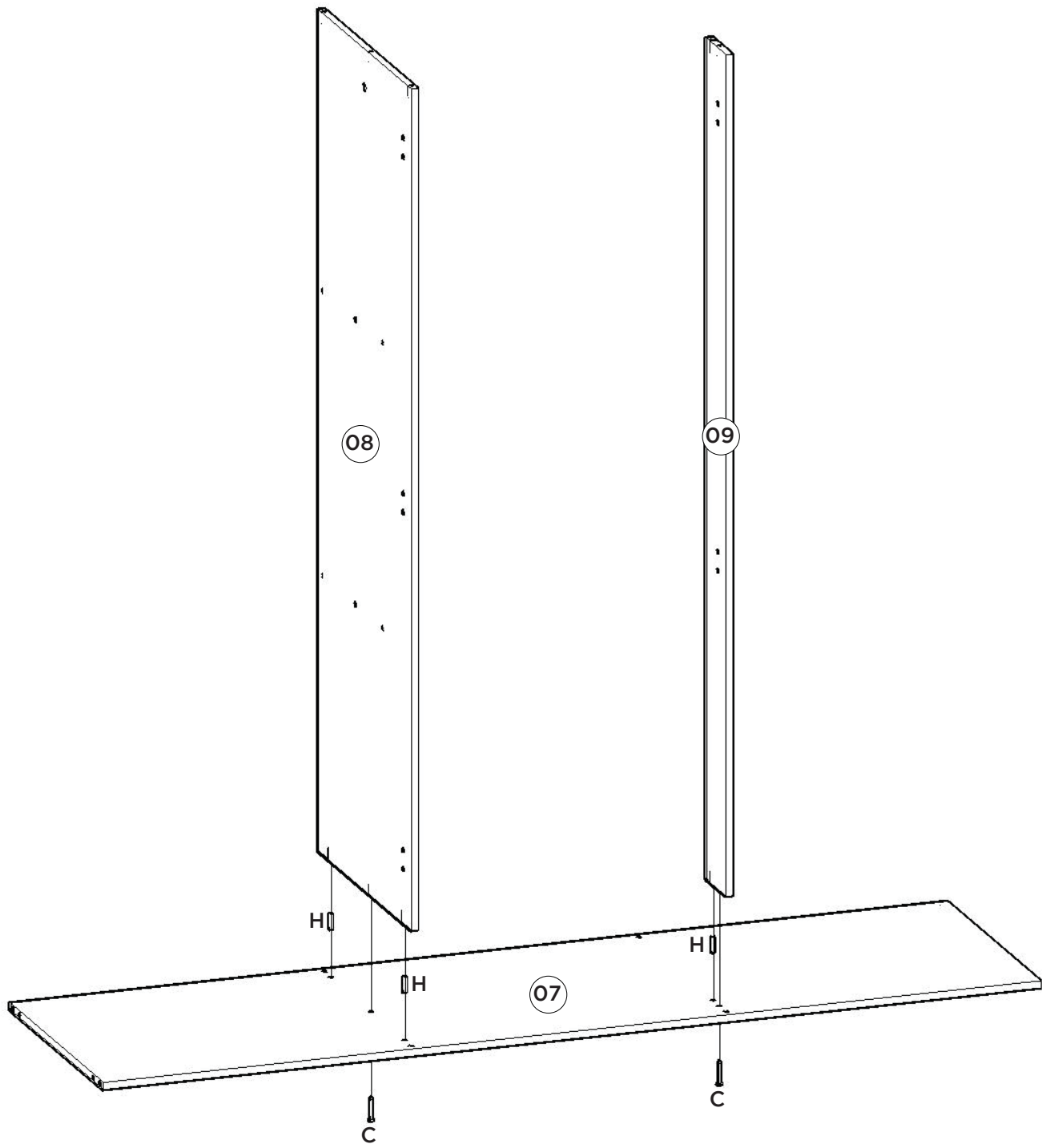
The products' assembly system works according to the increasing order of the indicated numbers. For example: 01, 02, 03, 04 ... to the end of the assembly.

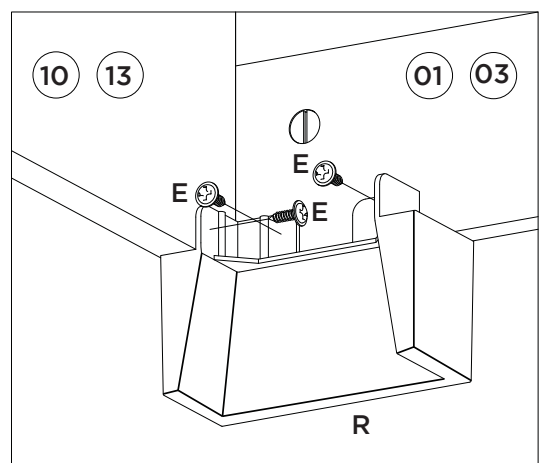
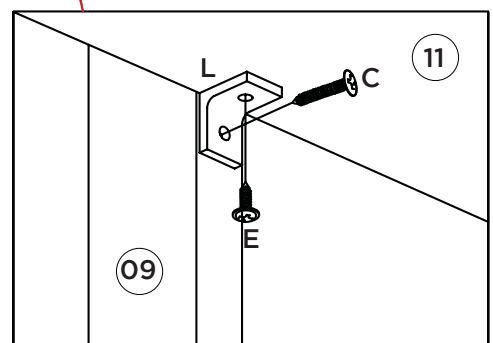
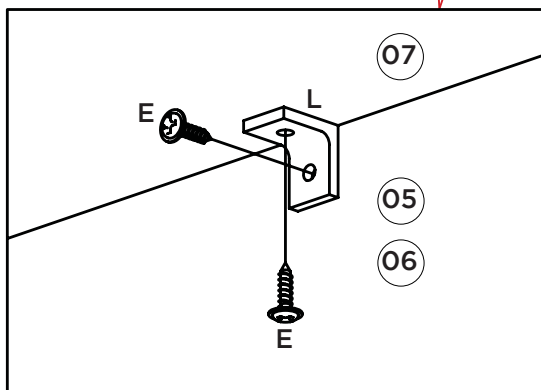
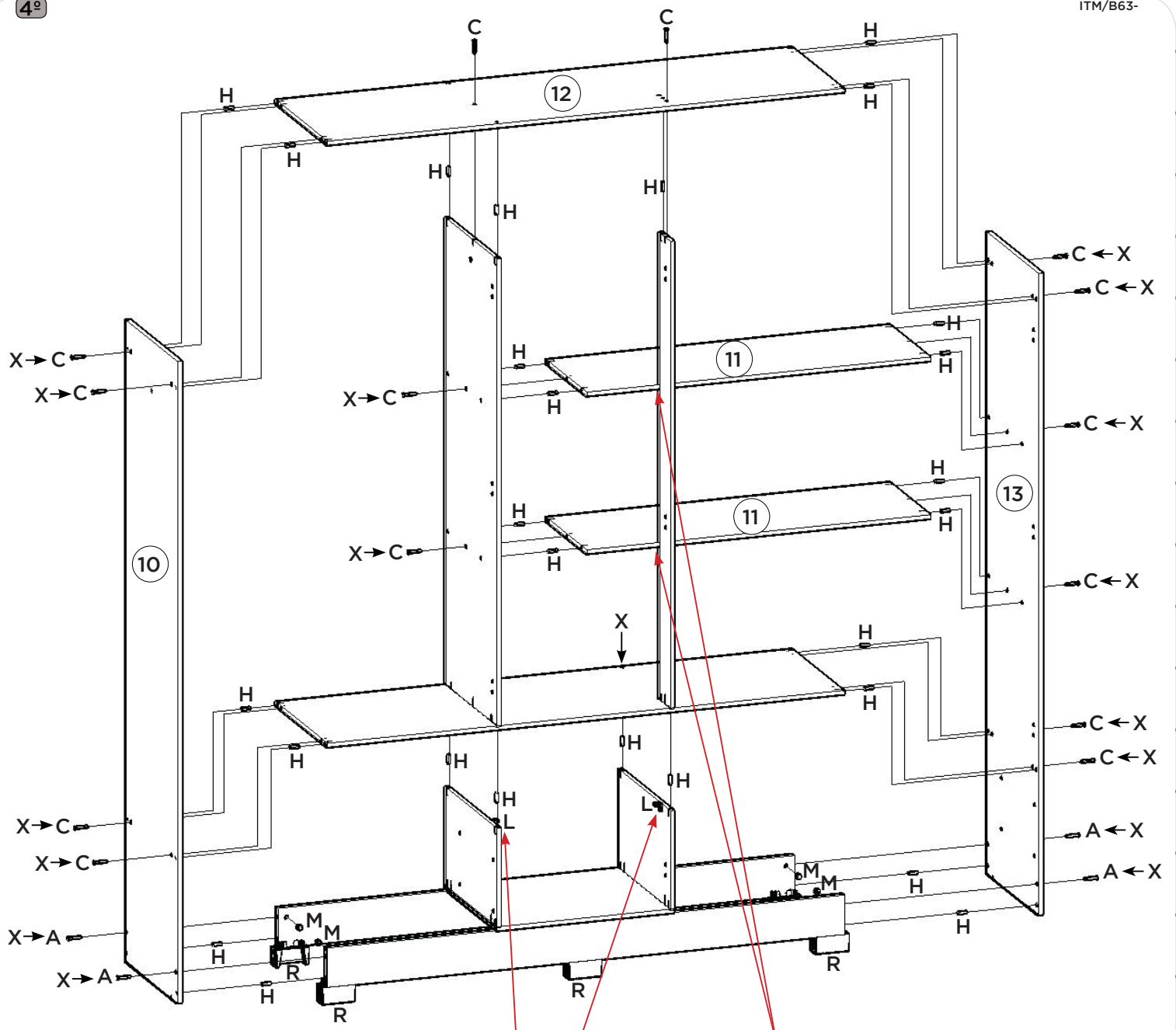
1º

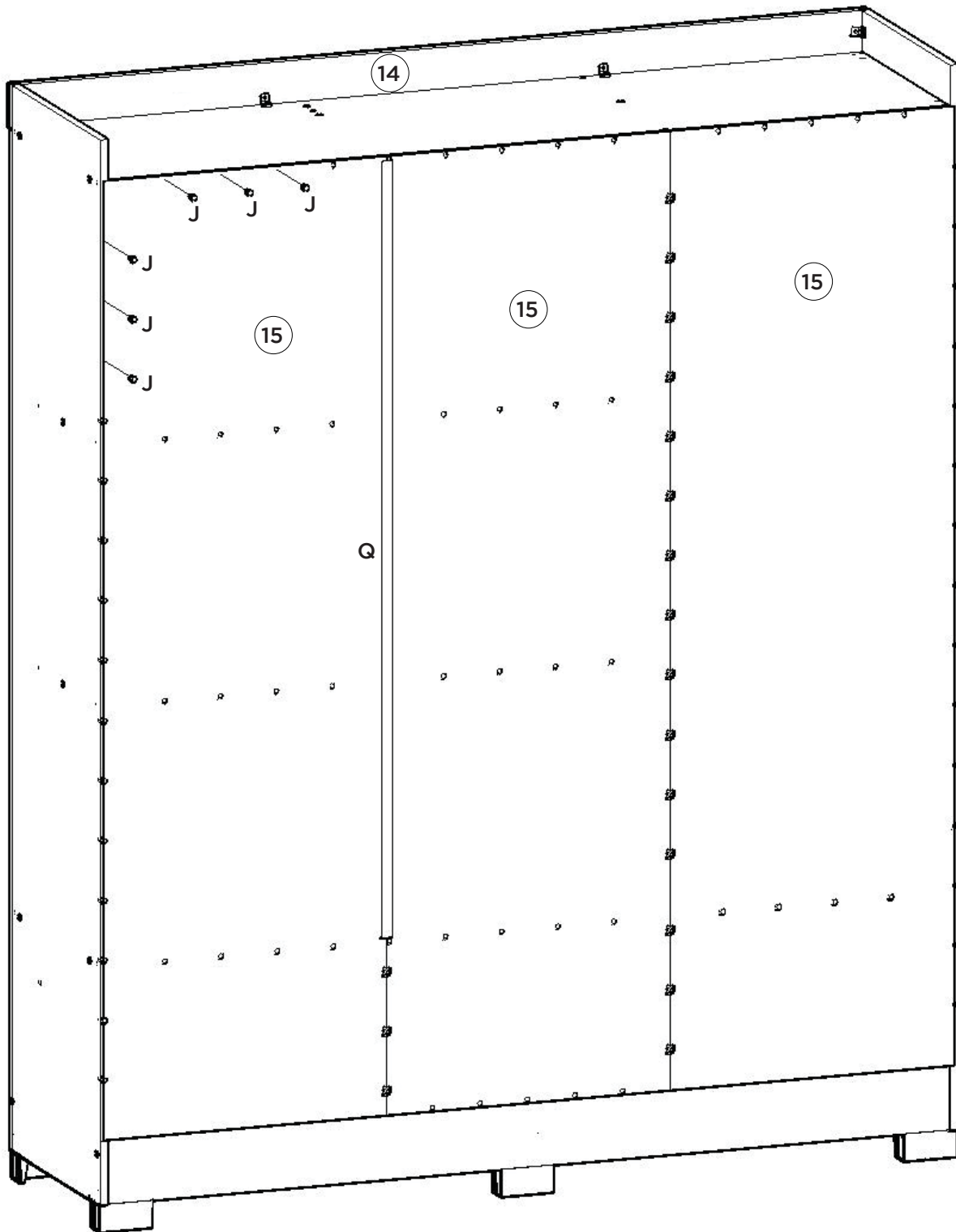
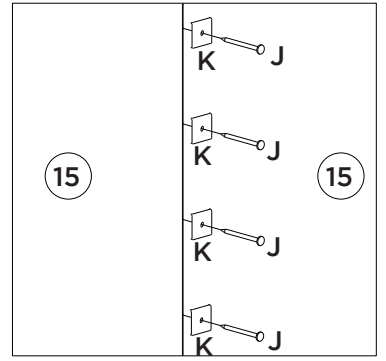
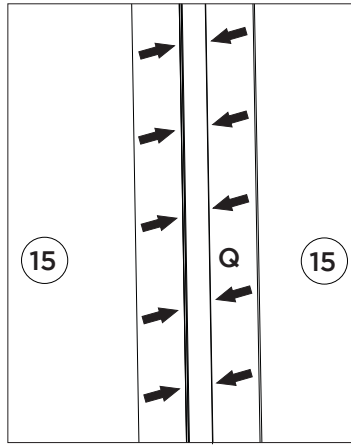
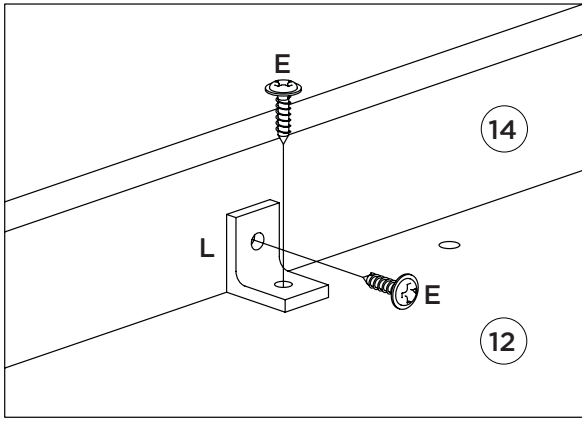


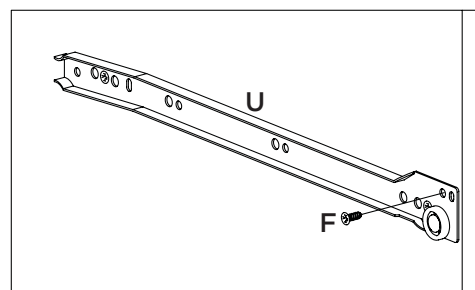
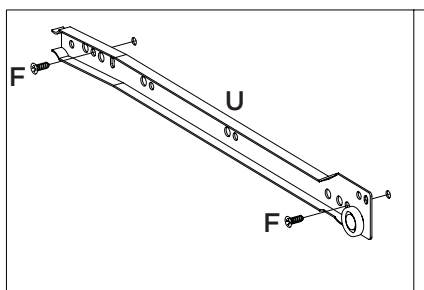
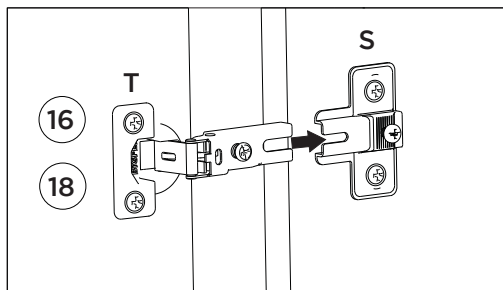
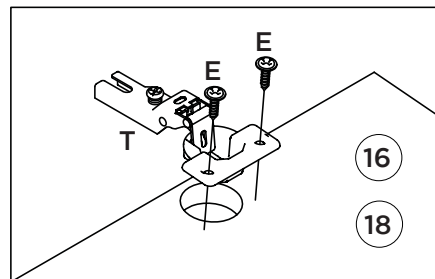
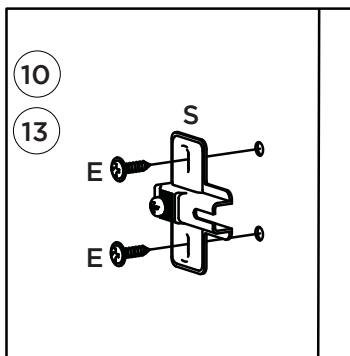
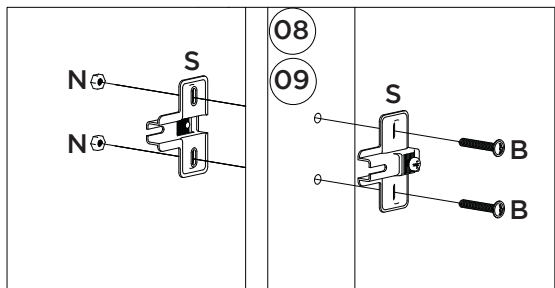
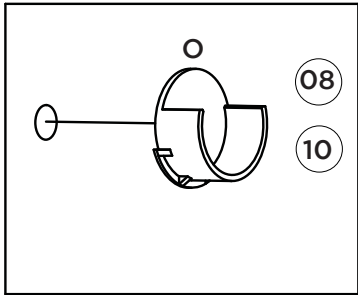
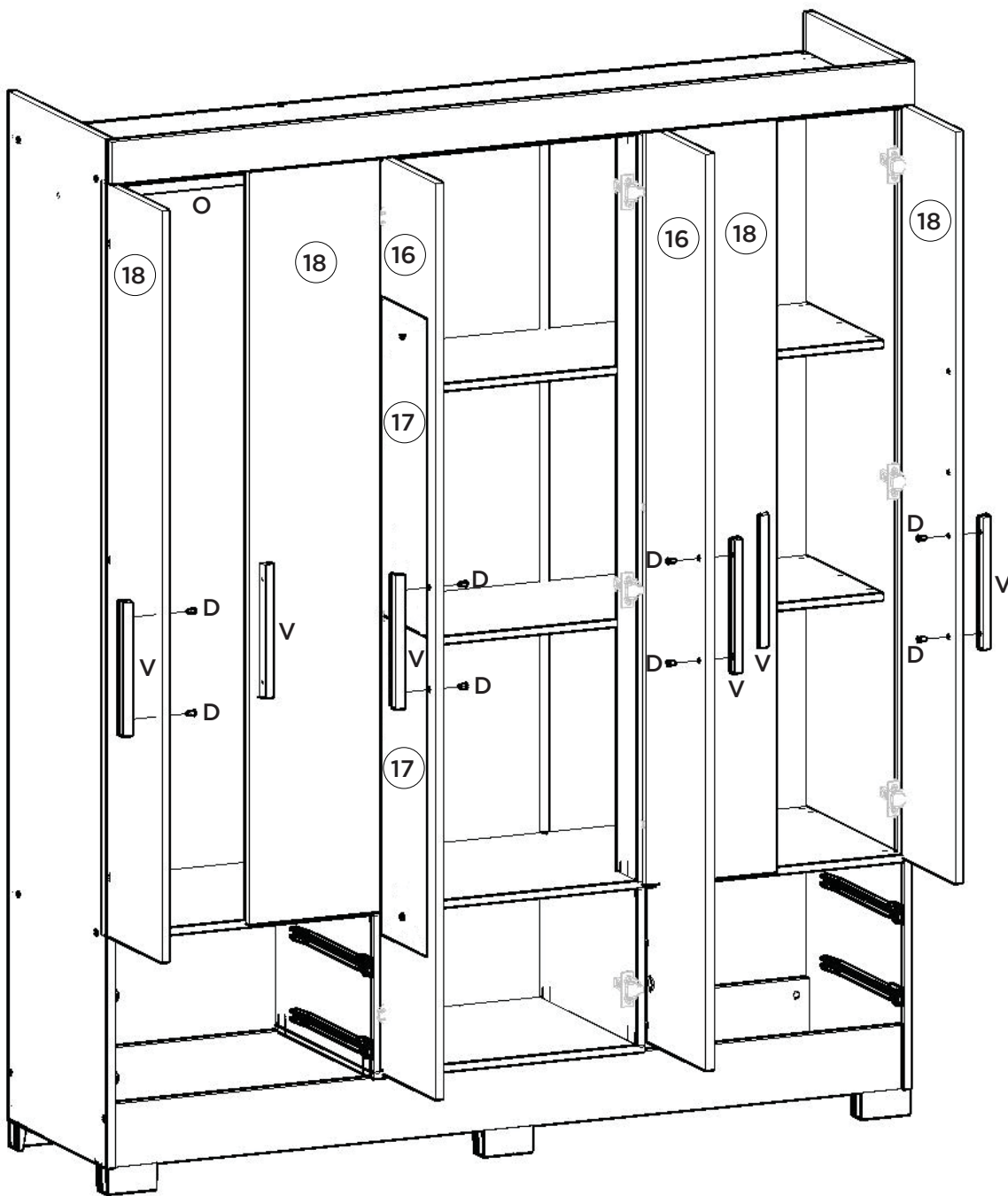
2º

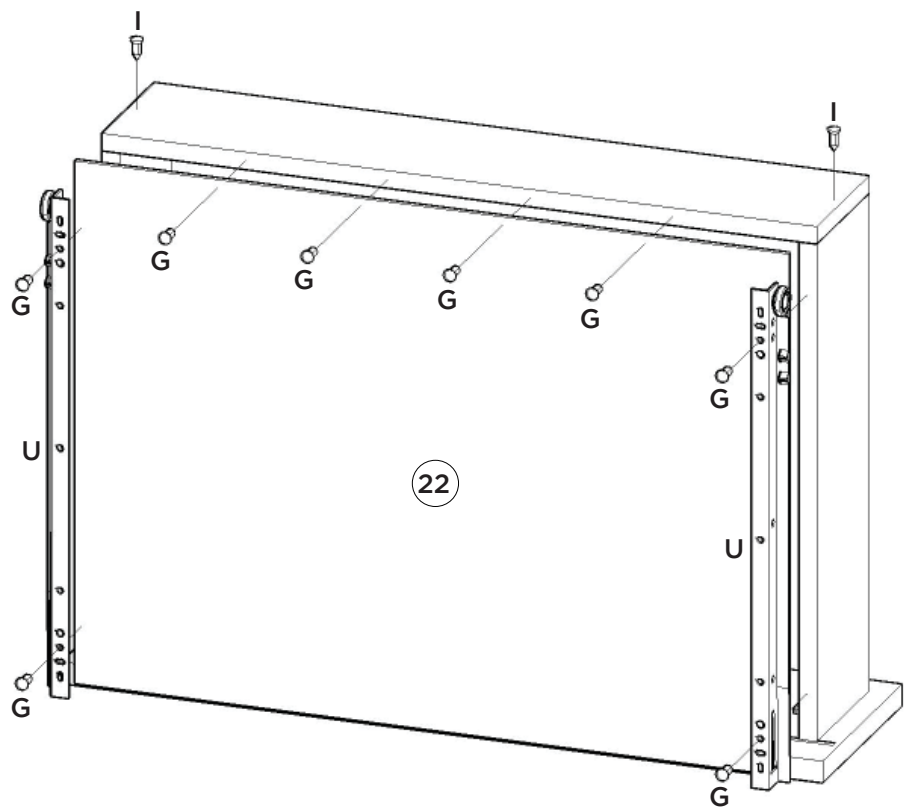
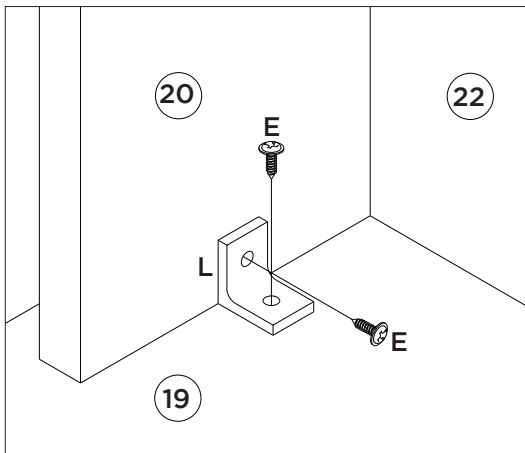
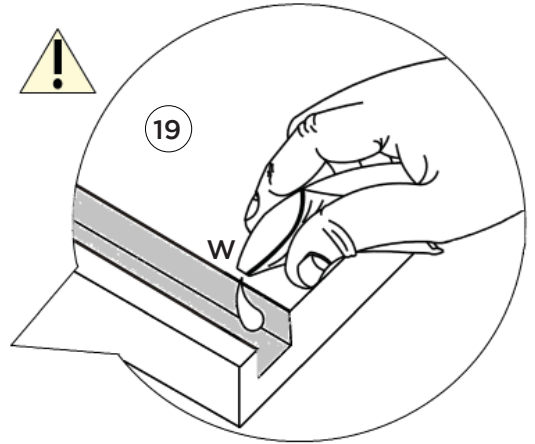
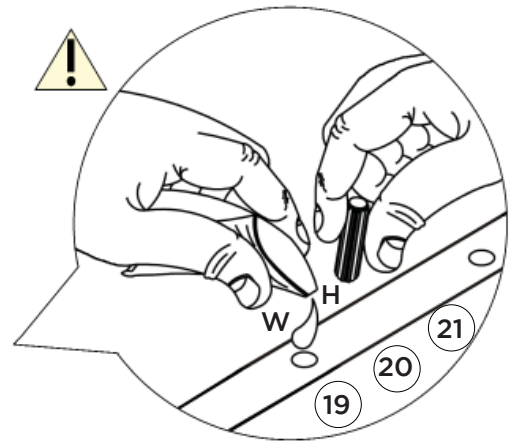
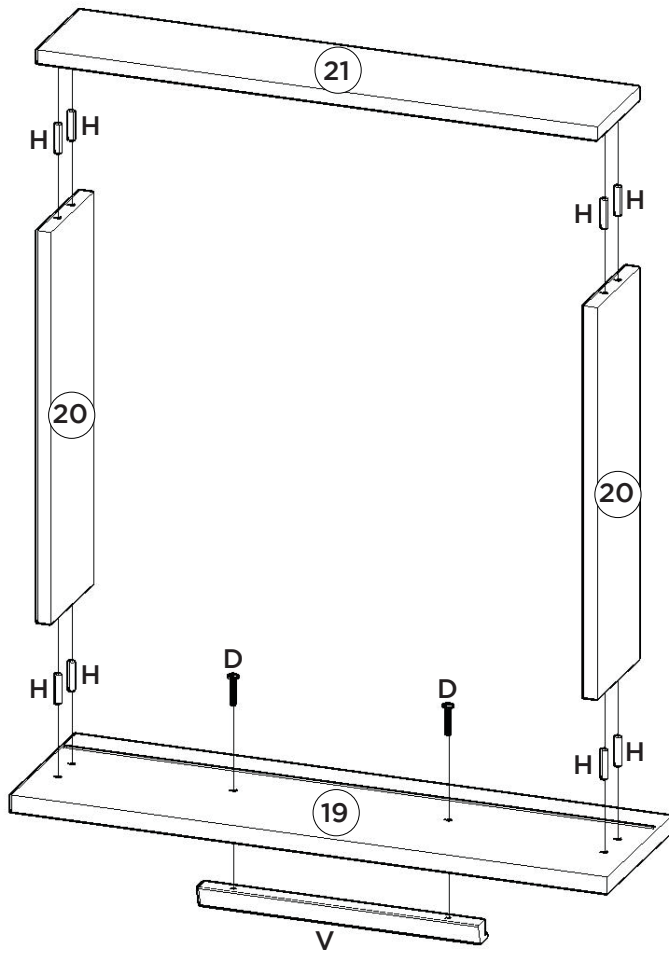






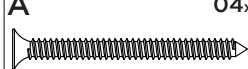

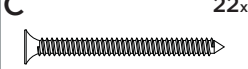

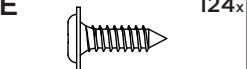
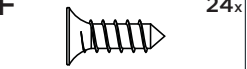


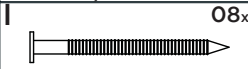
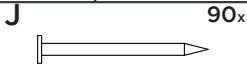
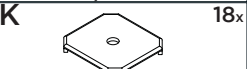




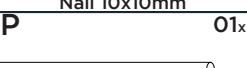
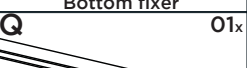



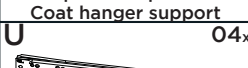
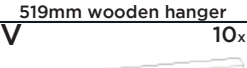
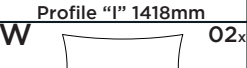
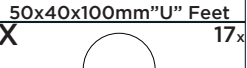







Item	Caixa Caja Box	Qty Ctd Qty	Descrição Descripción Description	Medidas (mm) Dimensions (mm) Size (measurements) (mm)
01	1/2	01	Rodapé Frontal Pie de página Front Footer	1599x120x12
02	1/2	01	Travessa do Rodapé Carril pie Baseboard crosspiece	415x120x12
03	1/2	01	Rodapé Traseiro pie de página traseira Rear Footer	1599x120x12
04	1/2	01	Base Base Base	549x445x12
05	2/2	01	Divisão Gaveta Esquerda División Cajón Izquierdo Left Drawer Split	445x300x12
06	1/2	01	Divisão Gaveta Direita División Cajón Derecha Right division Drawer	445x300x12
07	1/2	01	Tampo das Gavetas Tapa de los cajones Drawer Top	1599x455x12
08	2/2	01	Divisão División Division	1418x445x12
09	1/2	01	Pilastra da Porta Pilas de la Puerta Door Pilaster	1418x95x12
10	1/2	01	Lateral esquerda Lateral izquierda Left side	1950x445x15
11	1/2	02	Prateleira Estante Shelf	1062x350x12
12	1/2	01	Tampo Tapa Top	1599x445x12
13	1/2	01	Lateral direita Lateral derecha Right side	1950x445x15
14	2/2	01	Chapéu Sombrero Hat	1627x80x15
15	2/2	03	Fundo Fondo Bottom	1754x538x3
16	2/2	02	Porta Central Espelho Puerta Central Espejo Central Mirror Door	1738x265x15
17	2/2	04	Espelho Espejo Mirror	600x200x3
18	2/2	04	Porta Puerta Door	1426x265x15
19	2/2	04	Frente de gaveta Frente de cajón Front of drawer	533x152x15
20	1/2	08	Lado de gaveta Lado del cajón Side of drawer	350x100x12
21	1/2	04	Ripa de trás Malla detrás Rear lath	500x100x12
22	2/2	04	Fundo de gaveta Fondo de cajón Drawer bottom	499x367x3

Ferragens | Herrajes | Hardware

A  Parafuso 4,5x50mm CHT. Tornillo 4,5x50mm CHT. Screw 4,5x50mm CHT.	B  Parafuso 4,0x22mm FLA. Tornillo 4,0x22mm FLA. Screw 4,0x22mm FLA.	C  Parafuso 3,5x40mm CHT. Tornillo 3,5x40mm CHT. Screw 3,5x40mm CHT.	D  Parafuso 3,5x25mm FLA. Tornillo 3,5x25mm FLA. Screw 3,5x25mm FLA.	E  Parafuso 3,5x12mm FLA. Tornillo 3,5x12mm FLA. Screw 3,5x12mm FLA.	F  Parafuso 3,5x12mm CHT. Tornillo 3,5x12mm CHT. Screw 3,5x12mm CHT.
G  Parafuso 3,0x16mm CHT. Tornillo 3,0x16mm CHT. Screw 3,0x16mm CHT.	H  Cavilha 5x25mm Cinta 5x25mm Dowel 5x25mm	I  Prego 12x12mm Anelado Clavo 12x12mm Anillado Ringed Nails 12x12mm	J  Prego 10x10mm Clavo 10x10mm Nail 10x10mm	K  Fixador de fundos Fijador de fondos Bottom fixer	L  Cantoneira plástica Cantonera plástica Plastic angle brackets
M  Porca Cilíndrica Tuerca cilíndrica Cylindrical nut	N  Porca sextavada Tuerca hexagonal Hexagon nut	O  Suporte cabideiro Soporte de percha Coat hanger support	P  Cabideiro Madeira 519mm Cabezal Madera 519mm 519mm wooden hanger	Q  Perfil "I" 1418mm Perfil "I" 1418mm Profile "I" 1418mm	R  Pé "U" 50x40x100mm Pie "U" 50x40x100mm 50x40x100mm "U" Feet
S  Calço metal 5mm Calzado metálico 5mm 5 mm metal shim	T  Dobradiça metal 26mm Bisagra de metal 26mm 26mm metal hinge	U  Correição metal 350mm Corredera de metal 350mm Sliding metal 350mm	V  Perfil Puxador Revestido MDF 250mm Perfil Tirador Revestido MDF 250mm Profile MDF 250mm Coated Handle	W  Sachê de cola Bolsa de pegamento Glue bag	X  Adesivo tapa parafuso 10mm Adhesivo tapón de tornillo 10mm Bolt cover adhesive 10mm
Y  Etiqueta resinada Briz Etiqueta resinada Briz Briz resin label					