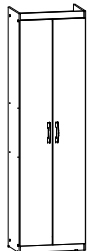




## ATENÇÃO

Recomenda-se a leitura prévia das instruções de montagem e profissionais especializados para montar. Usar martelo de borracha para fazer a montagem. Deve ser utilizado cola em todas as cavilhas que sejam úteis na montagem. É importante deixar secar a cola. Deixar o móvel no esquadro.

### REFERÊNCIA DO MODELO PH-1711 ARMÁRIO MULTIUSO



#### Limpeza / Higiene

Para conservação e limpeza, recomenda-se apenas utilizar um pano úmido e sabão neutro.

#### Informações ao cliente

Garantia de 06 meses, sendo 03 meses conforme o código de defesa do consumidor, e mais 03 meses por garantia do fabricante. Nos reservamos no direito de efetuar alterações nos produtos, sem aviso prévio, quando entender necessário.



#### KIT ACESSÓRIOS

##### K072447

REFERÊNCIA	PEÇA	QTDE	CÓDIGO
21	PREGO 10 X 10 C/CABEÇA	48	1605365
32	CANTONEIRA 18x18 (ZB)	6	1604301
166	SUPORTE PRATELEIRA 7x6 (CINZA)	8	1604347
224	SAPATA QUADRADA 12x12 (CINZA)	6	1606846
1.2	CAVILHA DE MADEIRA 6X40	16	1604742
2.12	PARAFUSO 4 X 40 CAB. CHATA PHILIPS	16	1604937
2.34	PARAFUSO 4 X 12 CAB. CHATA PHILIPS REBAIXADA	12	1606847
2.6	PARAFUSO 3.5 X 25 CAB. CHATA PHILIPS	4	1604658

##### K072448

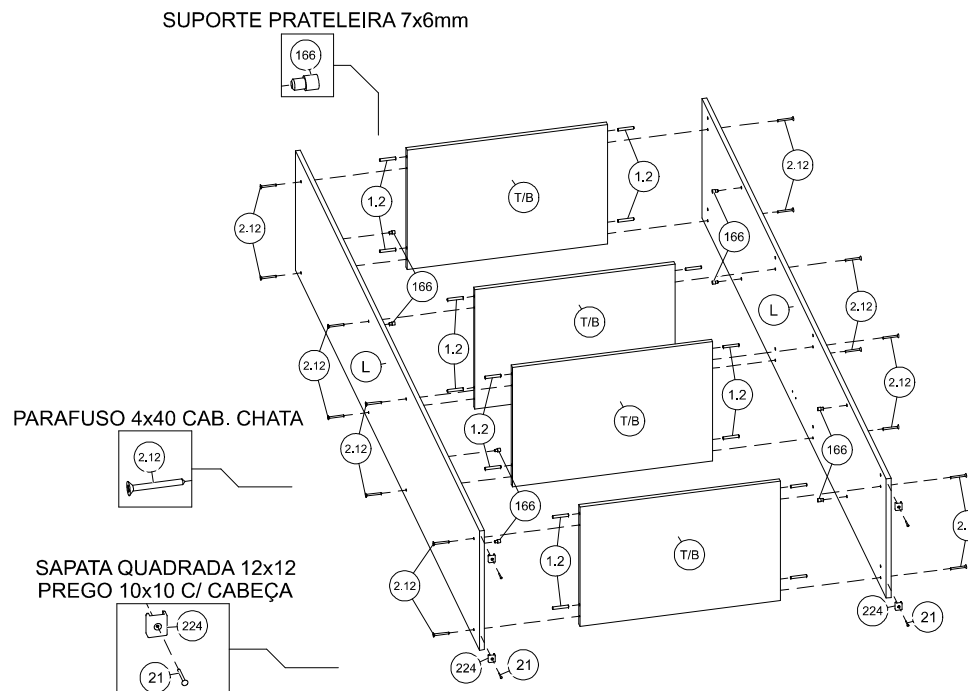
REFERÊNCIA	PEÇA	QTDE	CÓDIGO
52	CALÇO PLÁSTICO P/ DOBRADIÇA 26MM ( 07.05.284)	6	-
2.34	PARAFUSO 4 X 12 CAB. CHATA PHILIPS REBAIXADA	24	1606847
A20	DOBRADIÇA CANECO 26mm COLO ALTO (07.05.302)	6	1606861
A3	CALÇO 26mm D7 (07.05.292)	6	1606860

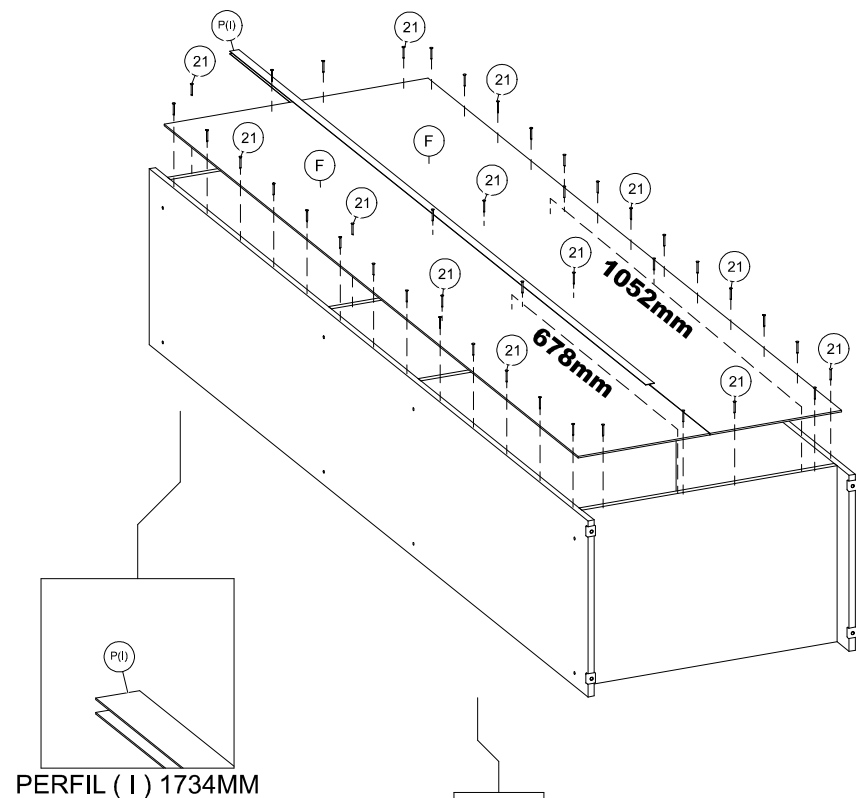
#### LISTA DE PEÇAS

##### VOLUME 1

LETRA	CÓDIGO	PEÇA	MEDIDA	QTDE
-	1768049	KIT ACESSÓRIOS	xx	1
-	1768050	KIT DOBRADIÇAS	30.2x54.5x51.5	1
F	157760E	FUNDO	xx	2
L	157756E	LATERAL	1830.0x335.0x12.0	2
P	157758E	PORTA	1726.0x253.0x12.0	2
P (I)	1606541	PERFIL I 1734X20x3,8MM CINZA ALUM001	1734.0x17.0x6.0	1
PRM	157757E	PRAT.MÓVEL	496.0x335.0x12.0	2
PX96	1606355	PUX VENTURA 96MM PRATA CROME	150.0x19.0x32.0	2
RF	157759E	RODAPÉ FRENTE	496.0x50.0x12.0	2
T/B	157755E	TAMPO-BASE	496.0x335.0x12.0	4

#### Passo 1



**Passo 2**

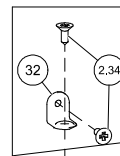
PERFIL ( I ) 1734MM

PREGO 10x10 C/ CABEÇA

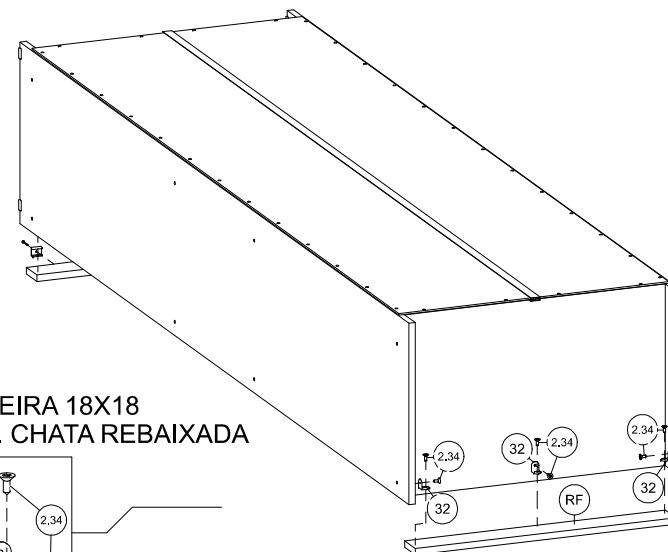
**FIXAR OS PREGOS DO CENTRO DO FUNDO  
CONFORME MEDIDAS CITADAS NA IMAGEM ACIMA,  
MEDINDO A PARTIR DA FACE INFERIOR DA BASE.**

**TODOS OS PREGOS DEVEM SER FIXADOS AFASTADOS  
150MM UM DO OUTRO, PARA A CORRETA  
MONTAGEM DO MÓVEL.**

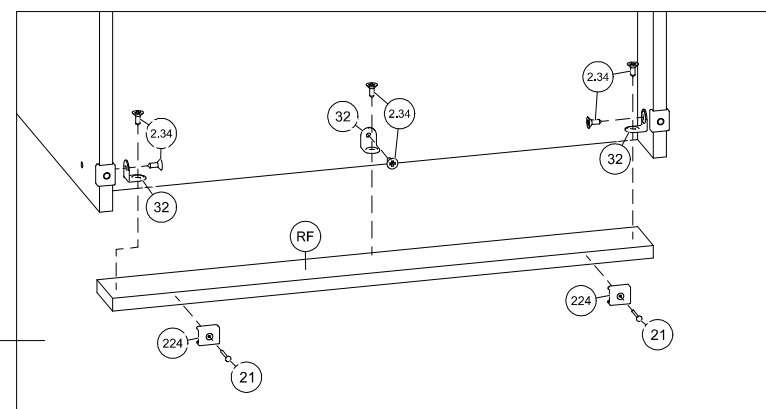
**CANTONEIRA 18X18  
PARAF. 4X12 CAB. CHATA REBAIXADA**

**Passo 3**

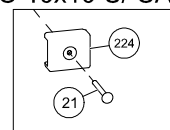
Montagem do Rodapé Frente (RF) na parte superior do móvel.

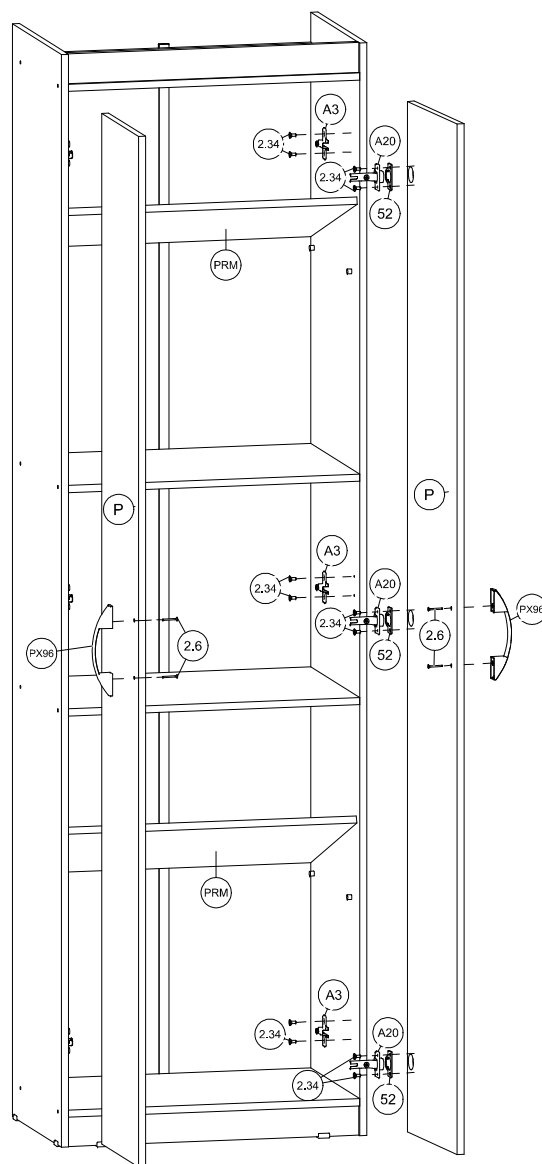


Montagem do Rodapé Frente (RF) na parte inferior do móvel.

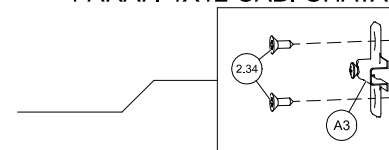


**SAPATA QUADRADA 12x12  
PREGO 10x10 C/ CABEÇA**

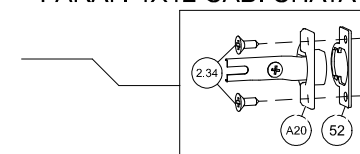


**Passo 4****Montagem das Portas e Puxadores**

CALÇO 26MM D7  
PARAF. 4X12 CAB. CHATA REBAIXADA



DOBRADIÇA CANECO 26MM COLO ALTO  
CALÇO PLÁSTICO PARA DOBRADIÇA 26MM  
PARAF. 4X12 CAB. CHATA REBAIXADA



**ENCAIXAR O CALÇO PLÁSTICO NA  
DOBRADIÇA CANECO ANTES DE FIXÁ-LA  
NO FURO DA PORTA.**

PUXADOR VENTURA 96MM PRATA CROME  
PARAFUSO 3,5X25 CAB. CHATA

